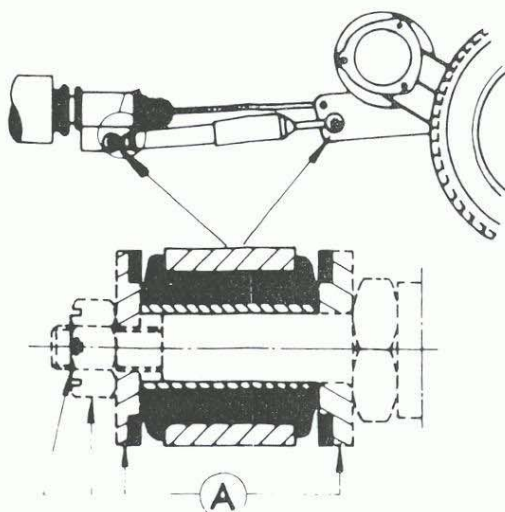


## Der Franzone Automobiltechnik GmbH



Mount shock absorber as indicated on the above sketch. Parts marked A are original parts and should be re-used.  
NOTE — After mounting the new shock absorbers, the car height on the front as well as on the rear is to be checked in order to avoid early shock absorber damage.  
For the correct height to be adjusted to the dealer shall refer to the official car manuals issued by the respective car manufacturers.

SPECIAL INSTRUCTIONS FOR 2 CV AND AMI 6 (1961-1963) INCLUDED IN BRACKET SET.

Stossdämpfer einbauen wie auf der Skizze gezeigt. Mit A markierte Teile sind Originalteile und müssen wieder verwendet werden.

BEACHTEN — Nach der Montage der neuen Stossdämpfer ist die Wagenhöhe vorn wie auch hinten zu überprüfen, um vorzeitigen Verschleiss der Stossdämpfer zu vermeiden.

Die genaue Einstellung der Wagenhöhe sollte durch die Vertragswerkstatt nach dem entsprechenden Handbuch des Wagenherstellers erfolgen.

DIE GENAUE EINBAU-ANLEITUNG FÜR 2 CV UND AMI 6 (1961-1963) IST IN DEM EINBAUSATZ EINGESCHLOSSEN.

Monter l'amortisseur comme indiqué dans le croquis ci-dessus. Les pièces marquées A sont des pièces originales et doivent être réutilisées.

N.B. — Après le montage des nouveaux amortisseurs, la hauteur sous coque avant et arrière doit être vérifiée pour éviter une usure trop rapide de l'amortisseur.

Pour les hauteurs exactes, prière de consulter les manuels d'entretien édités par les différents constructeurs de voitures.

LES INSTRUCTIONS SPÉCIALES POUR 2 CV ET AMI 6 (1961-1963) SE TROUVENT DANS LE JEU D'ADAPTATION.

Installare l'ammortizzatore come è mostrato nel disegno che so pra. Parti marcate A sono parti originali e devono essere riusate.

NOTA — Dopo il montaggio dei nuovi ammortizzatori, l'altezza sotto scocca anteriore e posteriore deve essere verificata per evitare una usura troppo rapida dell'ammortizzatore.

Per le altezze esatte, si prega di consultare i manuali di istruzioni pubblicati dalle diverse case costruttrici di vetture.  
ISTRUZIONI PARTICOLARI PER 2 CV E AMI 6 (1961-1963) INCLUSI NELLA BUSTINA ACCESSORIA DI ADATTAMENTO.

Ajustar el amortiguador como indicado en el dibujo arriba. Los partes marcados A son partes originales y deben ser reusados.

NOTA — Después del montaje de los nuevos amortiguadores, debe verificarse la altura del coche en la parte delantera y en la parte trasera de éste para evitar un desgaste demasiado rápido del amortiguador.

Para saber la altura correcta deberán consultarse los manuales de mantenimiento editados por los diferentes fabricantes de coches.

INSTRUCCIONES ESPECIALES PARA 2 CV Y AMI 6 (1961-1963) INCLUIDAS EN EL JUEGO DE PATILLAS DE MONTAJE.

Montera stötdämpare på sätt som framgår av ovanstående bild. Delar märkta A är originaldelar och skall återmonteras.

OBS — Sedan monteringen av nya stötdämpare skett skall vagnens höjd kontrolleras såväl fram som bak för att undvika skador på stötdämparen.

För att rätt höjd skall kunna justeras, hänvisas till de officiella uppgifterna härom, som finns utfärdade av resp. bilfabrikant.

SPECIELLA INSTRUKTIONER FÖR 2 CV OCH AMI 6 (1961-1963) ÄRO INNESLUTNA I KONSOL SATSEN.

Kiinnittää iskunvaimennin yllä olevan kuvan mukaan. A:lla merkityt alkuperäiset osat on käytettävä uudelleen.

HUOM — Sen jälkeen kun uudet iskunvaimentimet on kiinnitetty, on tarkistettava auton korkeus sekä edessä että takana, jotta vältytään iskunvaimentimien ennen aikaiselta vahingoittumiselta.

Korkeuden oikeata säätöä varten myyjän on tutkittava asianomaisen autotehtaan virallisia auton käsikirjoja.

ERIKOISOHJEET 2CV:ta ON AMI 6 (1961-1963) VARTEN OVAT KIINNITYSOSASARJAN MUKANA.

Schokbreker volgens bovenstaande schets monteren. De met A aangegeven onderdelen zijn originele onderdelen en moeten opnieuw gebruikt worden.

LET OP — Na montage van de nieuwe schokdemper moet de wagenhoogte zowel voor als achter gecontroleerd worden. Dit om vroegtijdige slijtage te vermijden.

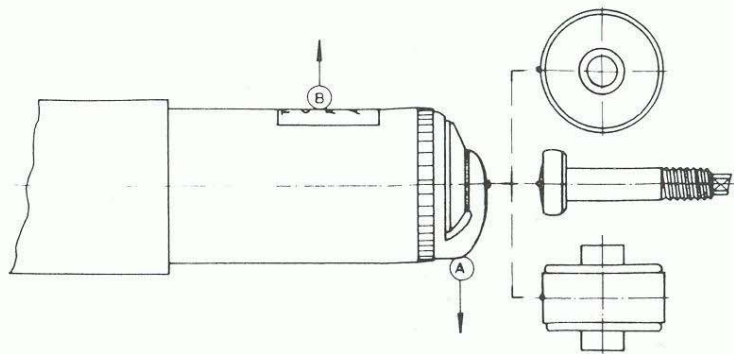
Om de juiste hoogte in te stellen moet de handelaar zich wenden tot het officieel autohandelboek van het respectievelijk fabriek.

SPECIALE HANDLEIDING VOOR 2 CV EN AMI 6 (1961-1963) INGESLOTEN IN OMBOUW KIT.

19.04.01.70

19.04.01.70

## Der Franzose Automobiltechnik GmbH



(GB)

Horizontal shock absorber or steering damper to be mounted with the side intake (A), (at the bottom of the shock absorber) downwards. The yellow sticker (B) is then on top side of the shock absorber.

(D)

Den waagenrechten Stossdämpfer oder Lenkungsdämpfer mit dem Ansauchkanal (A) (Verdickung unten am Stossdämpfer) nach unten montieren. Der gelbe Aufkleber (B) befindet sich dann an der oberen Seite des Dämpfers.

(F) (B)

Monter l'amortisseur horizontal ou l'amortisseur de direction avec le canal d'admission latérale (A), (situé sur le fond de l'amortisseur), vers le bas. L'autocollant jaune (B) se trouvera sur le côté supérieur de l'amortisseur.

(I)

Montare gli ammortizzatori di sterzo o per montaggio orizzontale con il canale di ammissione laterale (A) (parte inferiore dell'ammortizzatore) verso il basso. L'adesivo giallo (B) si troverà sul lato superiore dell'ammortizzatore.

(E)

Los amortiguadores horizontales o de dirección deben montarse con el lado de aspiración (A) (en la parte inferior del amortiguador), hacia abajo. La etiqueta amarilla (B) está entonces mirando hacia arriba.

(S)

Horisontal stötdämpare eller styrningsdämpare måste monteras med sidointaget (A) (i botten på dämparen) nedåt. Det gula klistermärket (B), är då på översidan av stötdämparen.

(SF)

Vaakasuoraan asennettava iskunvaimennin, esim ohjauksen vaimennin, asennetaan imukanava alapuolelle päin. Keltainen tarra (B) vaimentimen yläpuolelle.

(NL) (B)

De horizontale schokdemper of stuurdemper met het aanzuigkanaal (A) (verdikking aan de onderkant van de schokdemper), naar onderen monteren. Het gele etiket (B) zal zich dan aan de bovenzijde van de demper bevinden.